

**Jupalcon ovaali
kaivonkansistot 1200 x 600 mm**
liikennealueiden kaapelinkaivoihin ja pumppaamoihin



**vapaa aukko :
1170 x 560 mm - ovaali**

Myynti: 09 - 4250 560
www.jupalco.com

**Lataa Jupalcon valurautaiset kaivonkansistot
pääkuvasto osoitteesta www.jupalco.com**

■ Kansistoratkaisu kaikille suurta vapaata aukkoa vaativille sovellutuksille

Ovaalikansistoa voidaan käyttää mm. kaapelikaivoissa, pumppaamoissa, huoltokaivojen kansistona sekä kaikissa liikenne-alueilla sijaitsevissa kohteissa, jossa tarvitaan suurta vapaata aukkoa. Painoluokitukset C250 tai D400.

Kansiston ovaali muoto mahdollistaa kaapeleiden vaivattoman viennin kaapelikaivoihin. Pumppaamo sovellutuksissa suuretkin pumput pystytään nostamaan pois paikaltaan esim. huoltotöitä varten.

■ Ovaali-kansistosarjan keskeisimpiä ominaisuuksia

Käyttötarkoituksesta riippuen toimitamme kansistoa yksi-kansi järjestelmällä (painoluokitus C250) tai kaksi-kansi järjestelmällä (painoluokitus D400).

Kaksi-kansi järjestelmässä päälikannen irroitus on helppoa. Kansiston avaaminen onnistuu kolmessa osassa, jolloin kannen avaaminen onnistuu yhdeltä henkilöltä.

Lisävarusteena on saatavilla mm liukukiskoilla varustettu välikansi sekä turvaristikko joko lukituksella tai ilman. Kehysvalikoimista löytyy ratkaisut niin asfaltti- kuin kivetysalueille. Ovaalikansisto on rakenteeltaan ns. kelluva.



Ovaalikaivonkansisto pyöreällä laipalla:
vapaa aukko 1170 x 560 mm - Ovaali

Kolme irroitettavaa pääliosaa, avaus onnistuu yhdeltä henkilöltä.

- säädettävä kehys 1200 x 600 h=200 mm - Ovaali
- 2 x kansi ø 600 D400 - Special
- irrotettava välikappale - Ovaali

Jupalco LVI-koodi: 33329 02

Jupalco LVI-koodi: 33329 25

Jupalco LVI-koodi: 33329 35

Saatavilla olevat lisävarusteet:

- sisäkansi liukukiskoilla 1240 x 640 - Ovaali
- betonivaluun tuleva vastakappale
1225 x 626 h=320 mm - Ovaali

Jupalco LVI-koodi: 33329 41

Jupalco LVI-koodi: 33329 43

- Vapaa aukko
1170 x 560 mm

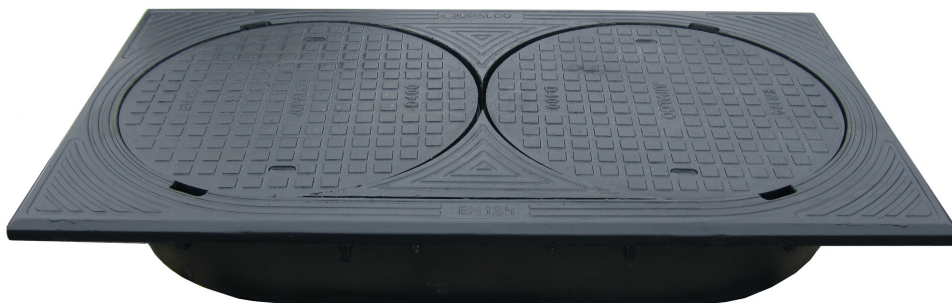


- Kansistoratkaisu suorakaiteen muotoisella laipalla

Useassa tapauksessa kohde sijaitsee kävelykaduilla tai muulla kivetetyllä alueella. Tällöin voidaan valita kehys suorakaiteen muotoisella ulkolaipalla.

Tämä helpottaa kehysten ympärille asennettavien pihakivien asennustyötä.

Kehyksen ulkolaipan mitat ovat 1350 x 750 mm.



Ovaalikaivonkansisto suorakaiteen muotoisella laipalla:
Vapaa aukko 1170 x 560 mm - Ovaali

Kolme irroitettavaa pääliosaa, avaus onnistuu yhdeltä henkilöltä.

- säädettävä kehys 1200 x 600 h=200 mm - Ovaali
laippa suorakaiteen muotoinen
- 2 x kansi ø 600 D400 - Special
- irrotettava välikappale - Ovaali

Jupalco LVI-koodi: 33329 01

Jupalco LVI-koodi: 33329 25

Jupalco LVI-koodi: 33329 35

Saatavilla olevat lisävarusteet:

- sisäkansi liukukiskoilla 1240 x 640 - Ovaali
- betonivaluun tuleva vastakappale
1225 x 626 h=320 mm - Ovaali

Jupalco LVI-koodi: 33329 41

Jupalco LVI-koodi: 33329 43

■ Ovaalikaivonkansisto yhdellä päälikannella

Jupalcon ovaalikaivonkansiston saa myös yhdellä isolla 1200 x 600 mm:n päälikannella varustettuna (**painoluokitus C250**).

Yksi-kansi järjestelmää voidaan käyttää useisiin tarkoituksiin. Käyttökohteita on esim. pumppaamot, viemärikanaalit sekä muiden huoltoaukkojen kansistoratkaisut.

Suunnittelussa olisi hyvä huomioida että kannen avaaminen sekä nostaminen tapahtuu yleisimmin nosturilla.



Ovaalikaivonkansisto yhdellä kannella:
Vapaa aukko 1170 x 560 mm - Ovaali

Kannen nostaminen / avaaminen tehdään esim. nosturilla

- säädettävä kehys 1200 x 600 h=200 mm - Ovaali Jupalco LVI-koodi: 33329 02
- 1 x kansi 1200 x 600 C250 - Ovaali Jupalco LVI-koodi: 33329 15

Saatavilla olevat lisävarusteet:

- sisäkansi liukukiskoilla 1240 x 640 - Ovaali Jupalco LVI-koodi: 33329 41
- betonivaluun tuleva vastakappale
1225 x 626 h=320 mm - Ovaali Jupalco LVI-koodi: 33329 43

Esimerkkiratkaisu

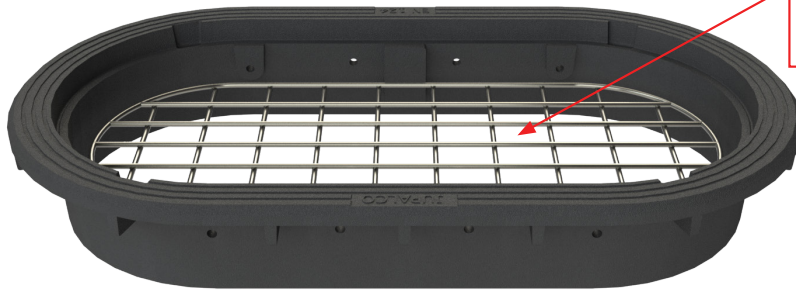
Kansi D400 - Special



Irrotettava välikappale



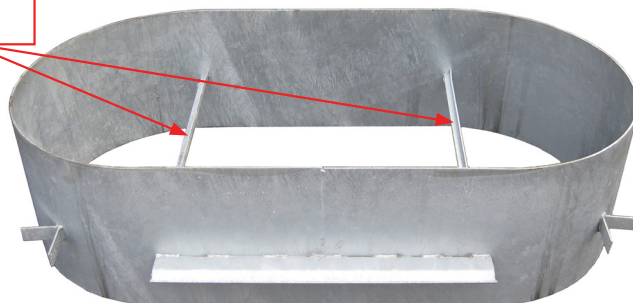
Kansi D400 - Special



Suosittelimme
irrotettavaa
turvaristikkoo

Betonivalun aikaiset
tuet poistetaan

Säädettävä kehys



Betonivalun vastakappale



Välikansi toimii
"liukuovi" periaatteella

Välikansi liukukiskoilla, lukitusmahdollisuus

■ Asennuksessa huomioitava:

Ovaali-kaivonkansiston betonivaluun tuleva vastakappale (lisävaruste).

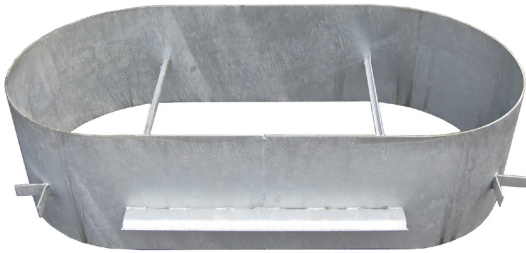
Helpottaa kansiston asennusaukon valamista betoniin. Vastakappale jätetään valuun.

Ennen valurautakehyksen asentamista vastakappaleen tukiraudat poistetaan.

Vastakappaleen yläpinta pitää olla samassa tasossa betonikannen kanssa. Betonikannen ylittävä osa vastakappaleesta leikataan pois.

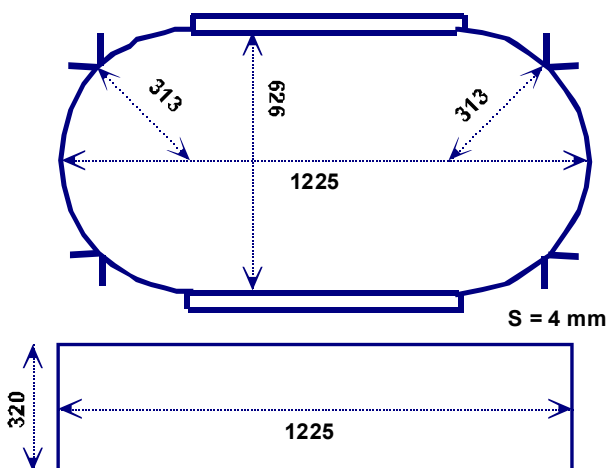


Betonivaluun tuleva vastakappale asennettuna betonikanteen.



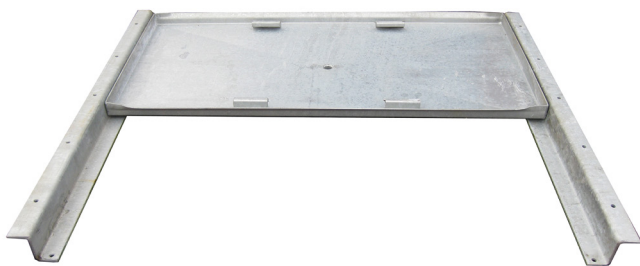
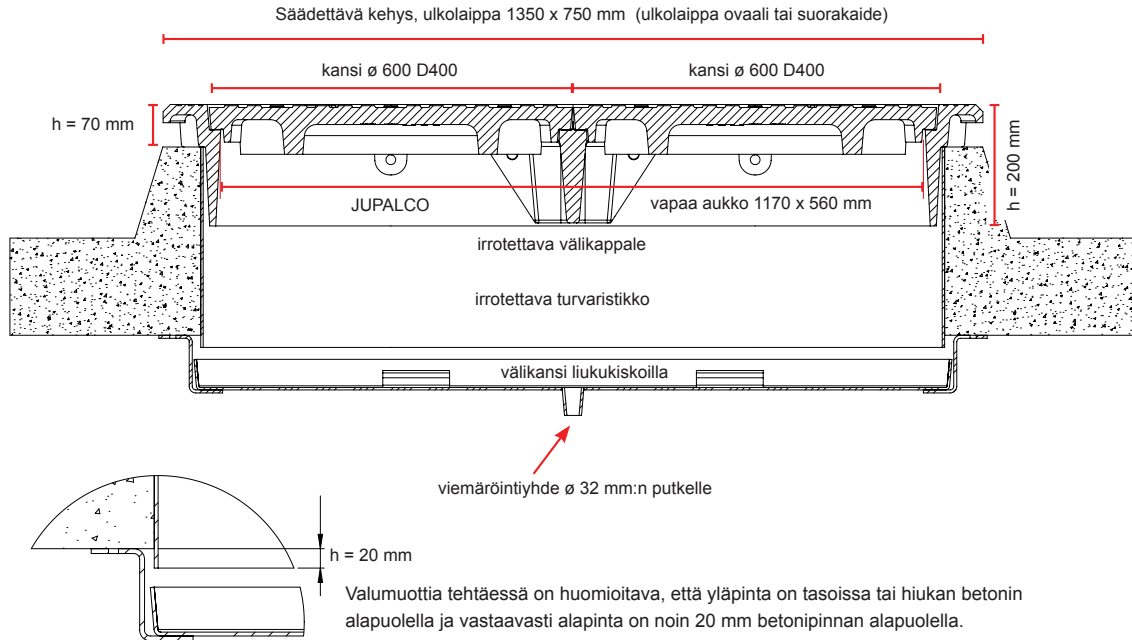
Betonivalun vastakappaleessa on kantatusta levystä tehdyt betonin tartunta-hakaset ja kiskot.

Päämitat annettu ulkokehälle.



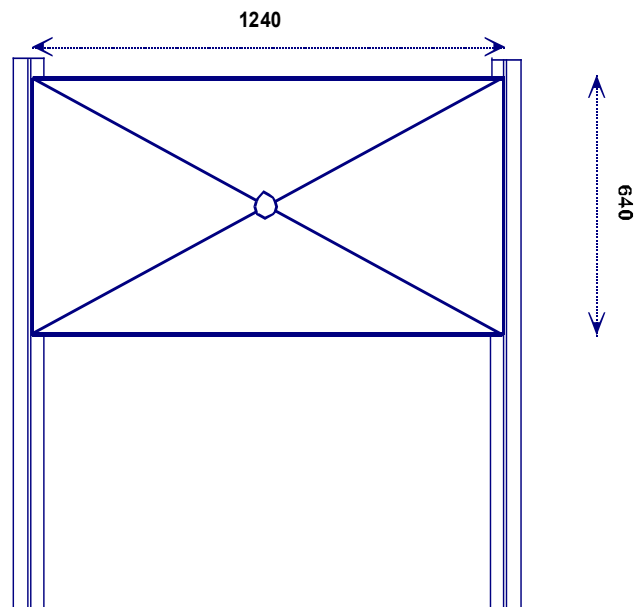
Kuumasinkityksen ja betonivalun aikaisen tuennan tulee olla helposti irrotettavissa valun jälkeen. Kuvassa olevaa tuentaa on täydennettävä muotin teon yhteydessä esim. muottivanerilla tai koolauksella. Huom! Mitat on tarkistettava ennen betonivalun suorittamista.

■ Ovaali-kaivonkansiston ja välikannen asennuksen periaatekuva:



Välikannen kiskot pultataan betonikannen kattoon rst-pulteilla. Välikansi tulee liikkumaan syrjään ko. kiskoja pitkin.

Kiskojen asennus suoritetaan siten, että välikannella on riittävä tila siirtyä ja että kansiston ns. vapaa aukko on mahdollisimman suuri.

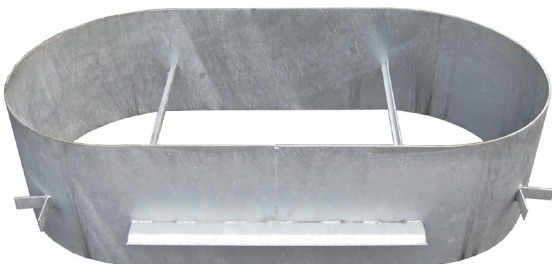


■ Huomio, suosittelemme välikannen käyttämistä turvakantena (lisävaruste)

Välikannen tarkoituksena on kerätä valunut vesi viemäröintipisteeseen ja ennen kaikkea toimia turvakantena, jottei päälíkansi pääse tipahtamaan kaivon epäonnistuneen kannen poiston tai paikalleen laiton yhteydessä.

■ Ovaali-kaivonkansiston käyttö- ja turvallisuusohje

- **1.** Toimi varovasti, työturvallisesti sekä ohjeiden mukaan. Käytä aina asianmukaisia nostovälineitä kansiston avaamisen ja sulkemisen aikana. Muista pitää välikansi aina suljettuna kun asennat kansia paikoilleen.
- **2.** Poista ensin tukiraudat betonivalun vastakappaleesta (kuva 1). Asenna valurautainen kehys (kuva 2) betonivalun vastakappaleeseen. Betonivalun vastakappaleen ja valurautaisen kehyksen välinen rako tiivistetään toimitukseen kuuluvalla tiivistenauhalla. Tiivistenauha pitää suojata ennen asennusta valolta ja kosteudelta.
- **3.** Ennen välikappaleen (kuva 3) asennusta valurautaiseen kehykseen (kuva 2) varmista, että välikappaleen kantopinta ja kehyksen sivupinta ovat puhtaat liasta ja jäästä. Tällä varmistetaan, että välikappale on tukevasti paikallaan ja painorasitus tulee kehyksen vastinpinnalle oikein.
- **4.** Asenna välikappale kehykseen ja kiinnitä se neljällä pultilla kiinni.
- **5.** Huomioi, että valurautakansissa (kuva 4) on pyörimisenestoon tarvittavat loveukset kansien alapinnassa.
- **6.** Aseta valurautakannet valurautakehyksen päästä vaaka-asennossa kehykseen nähden niin, että kansien alapinnan loveukset jäävät kehysosan pitkille sivuille. Näin ollen kansissa oleva EN 124 merkki tulee ovaalin molempiin pätyihin, katso kuva 5.
- **7.** Työnnä kannet paikoilleen. Lopullinen paikalleen työntö kannattaa suorittaa esim. jalalla painamalla. Kannet loksahtavat paikoilleen kun kansien nappulakuviointi on suorissa riveissä suhteessa kehykseen.
- **8.** Kaksi-kansi järjestelmässä kansien pois nostaminen tapahtuu joko Jupalco 1600 - magneettinostimella (Jupalco LVI-koodi: 33636 99) tai rautakangella. Kehyksissä on neljä kankikoloa. Yksi-kansi järjestelmässä kannen nosto tapahtuu esim. nosturilla.



Kuva 1, betonivalun vastakappale



Kuva 2, valurautainen kehysosa



Kuva 3,
irrotettava välikappale



Kuva 4,
kansi ø 600 D400 - Special



Kuva 5, kansisto asennettuna